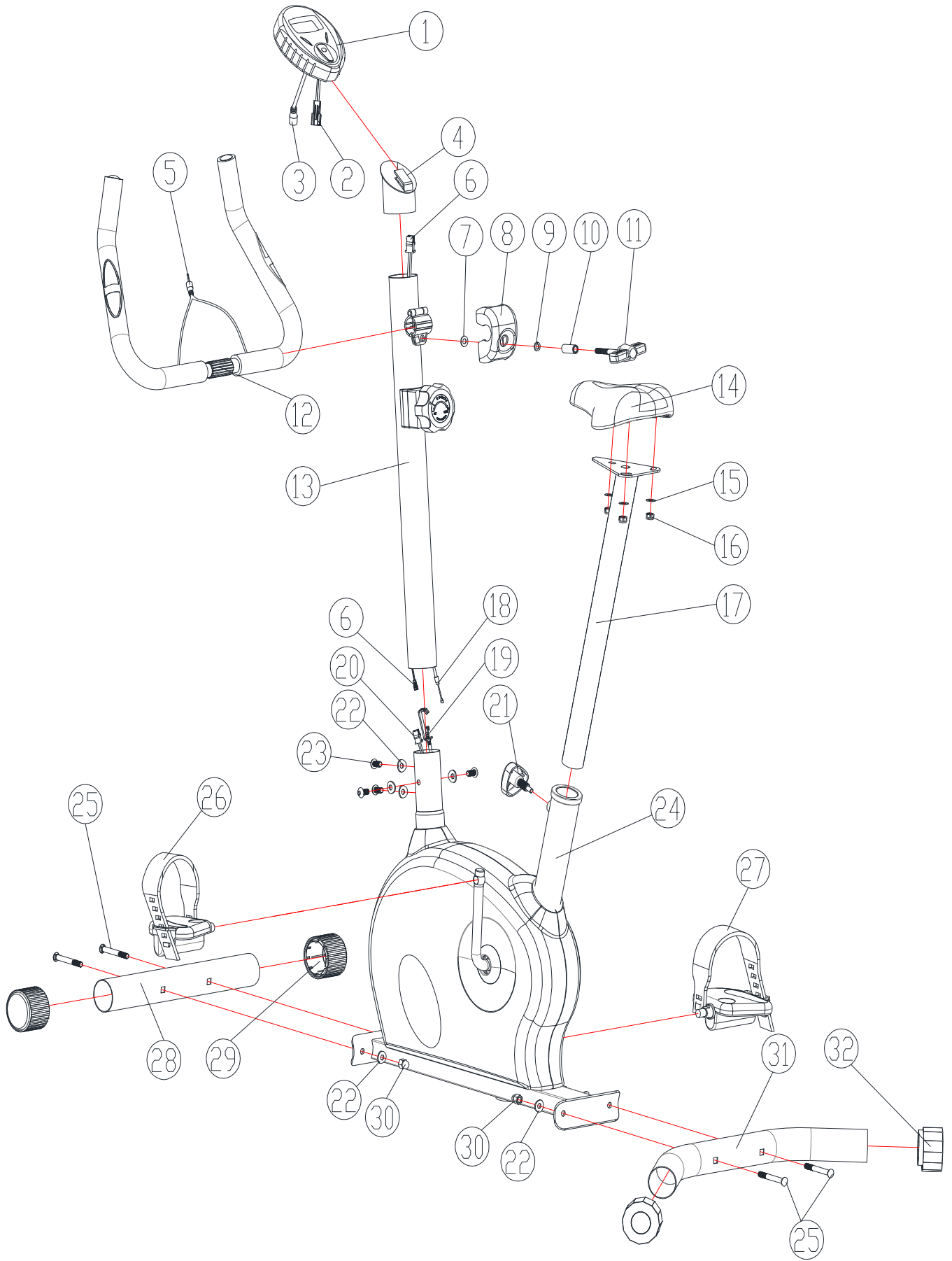


**ever-fit**

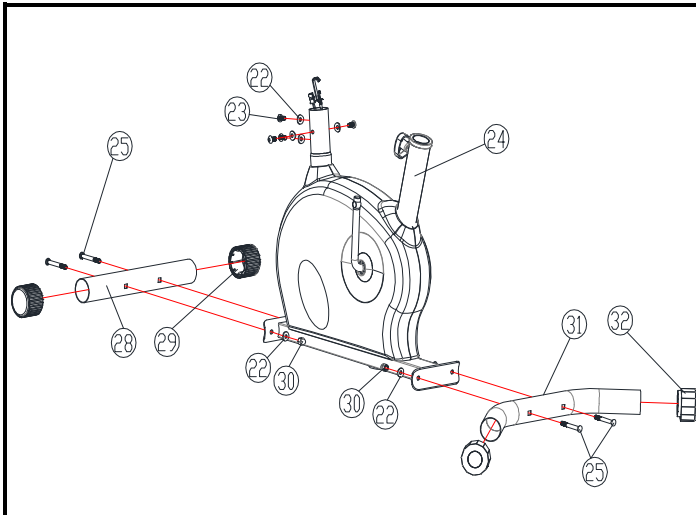
**INSTRUCTION**

**BFK**  
**500**





# ASSEMBLY INSTRUCTIONS



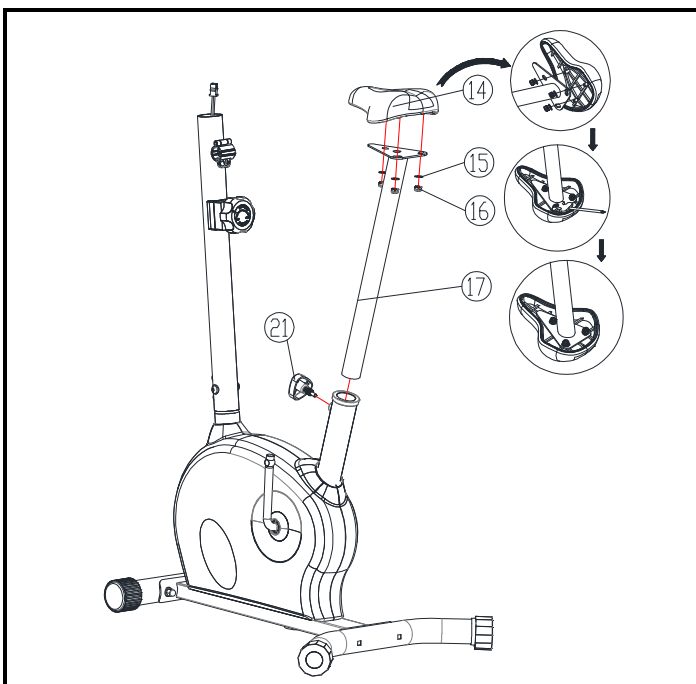
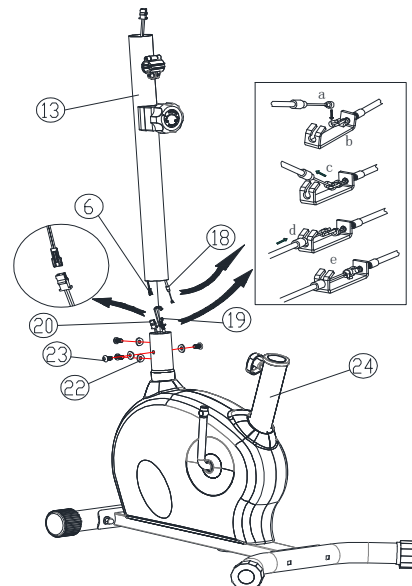
## Step 1

Samel den bageste og forreste stabilisator (31&28) med 4 bolte (25), 4 møtrikker (30) og 4 spændeskiver (22).

## Step 2

Tilslut computerkablet op (6) og ned (20), tilslut spændingskontrolkablet op (18) og ned (19) som vist i den højre skitse.

Saml styrstangen (13) på hoveddrammen, fastgør den med fire skrue (23) og spændeskiver (22).

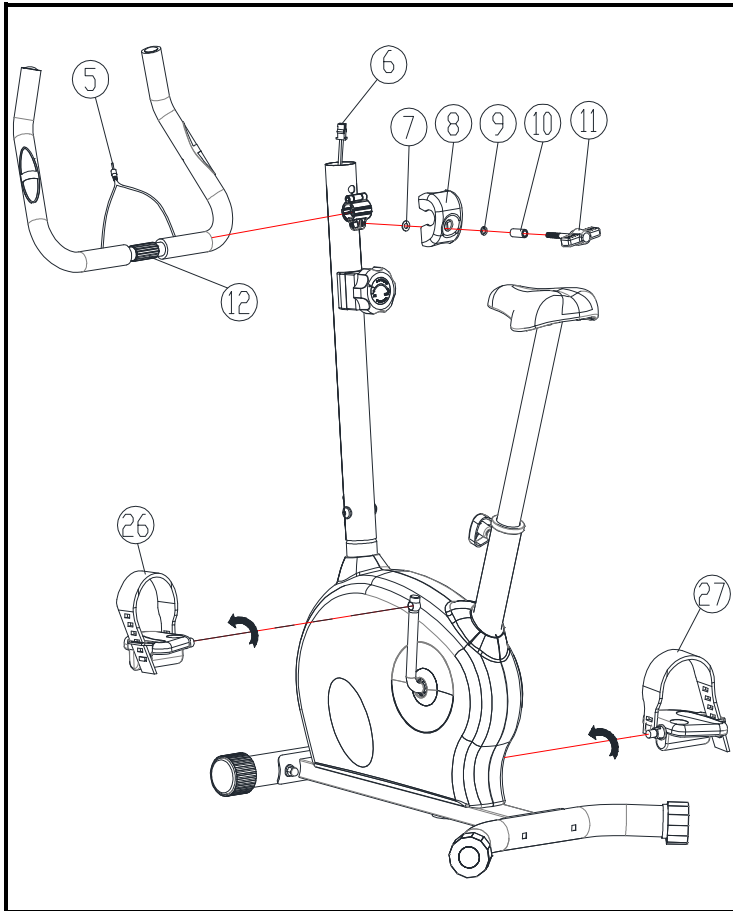


## Step 3

Samel sædet (14) til sadelpinden (17) med 3 møtrikker (16) og spændeskiver (15).

Sæt sadelpinden ind i hoveddrammen gennem plastikmanchetter. Vælg den ideelle hulposition på sadelpinden (17). Sæt knappen (21) ind i hullet. Spænd knappen helt.

# ASSEMBLY INSTRUCTIONS



## Step 4

Samel styret (12) til beslaget på styrstangen med styrklemme.

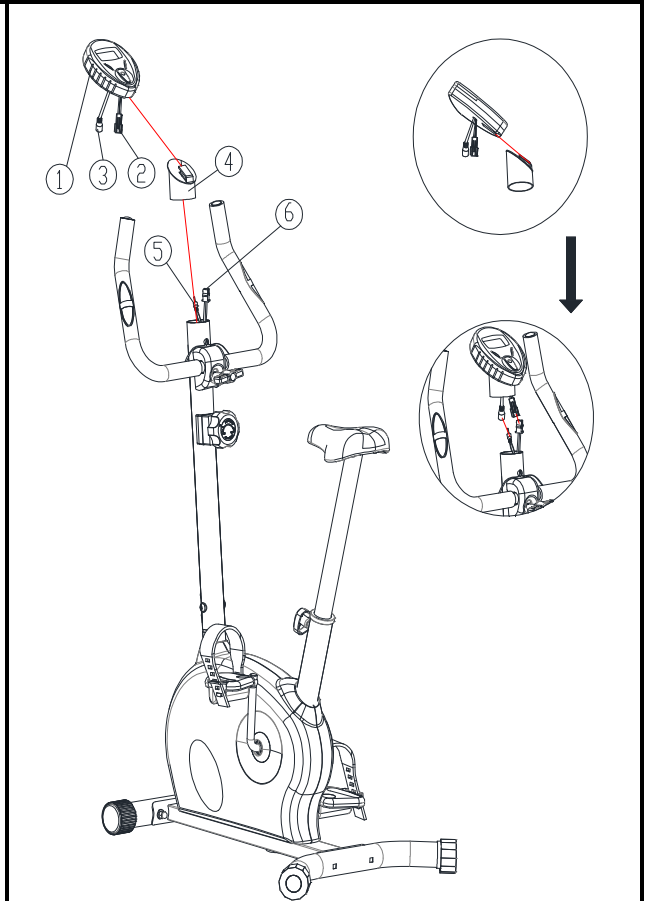
Før T-knappen (11) gennem metalbøsningen (10), fjederskiven (9), skiven (7) og plastikdækslet (8).

Fastgør T-grebet gennem klemmen, juster styret med den ønskede vinkel, fastgør T-grebet.

Saml venstre pedal (26) til venstre håndsving (skru mod uret) og højre pedal (27) til højre håndsving.

## Step 5

Før håndimpulskablet (5) gennem hullet på styrstangen, saml plastikbakken (4) oven på styrstangen, tilslut kablerne fra computeren og styrstangen, skub computeren ind på bakken.



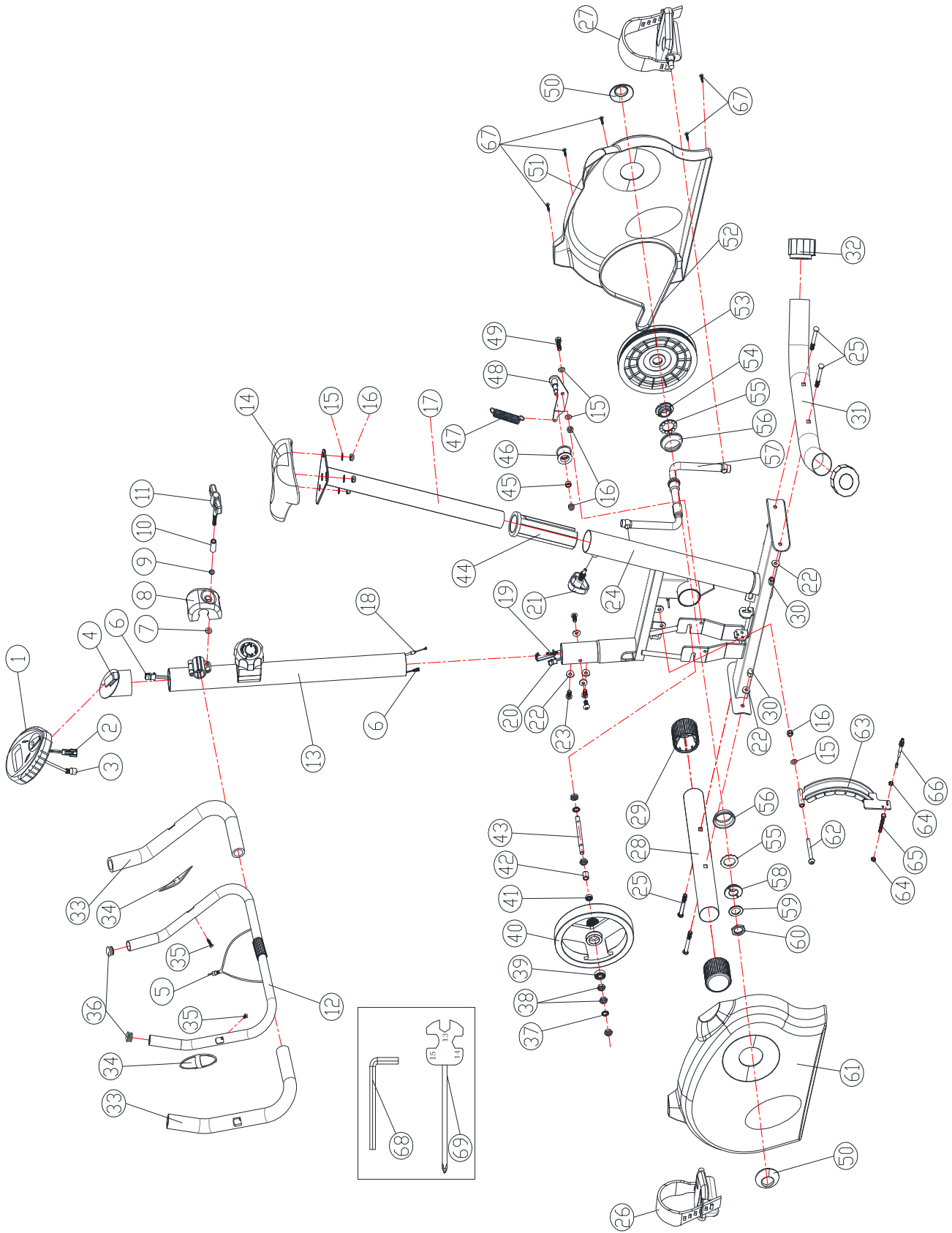


# PARTS LIST

NO.	DESCRIPTION	Q'TY
1	Computer	1PCS
2	Sensor cable connector	1PCS
3	Hand pulse cable (upper)	1PCS
4	Plastic tray	1SET
5	Hand pulse cable (lower)	1PCS
6	Sensor cable (upper)	1PCS
7	Flat washer	1PCS
8	Handlebar cover	1PCS
9	Spring washer	1PCS
10	Metal bush	1PCS
11	T knob	1PCS
12	Handlebar	1PCS
13	Handlebar post	1PCS
14	Saddle	1PCS
15	Flat washer	6PCS
16	Nylon nut	6PCS
17	Seat post	1PCS
18	Tension controller (upper)	1PCS
19	Tension controller (lower)	1PCS
20	Sensor cable (lower)	1PCS
21	Seat post knob	1PCS
22	Semicircle washer	8PCS
23	Umbrella head hex screws	4PCS
24	Main frame	1PCS
25	Carriage screw	4PCS
26	Pedal ( L)	1PCS
27	Pedal ( R)	1PCS
28	Front stabilizer	1PCS
29	Front end cap	2PCS
30	Hooded Nut	4PCS
31	Rear stabilizer	1PCS
32	Rear end cap	2PCS
33	Foam grip	2PCS
34	Hand pulse	2PCS
35	Umbrella head cross screw	2PCS
36	Handlebar cap	2PCS
37	Star washer	2PCS
38	Hex screw	5PCS
39	6000 bearing	1PCS
40	flywheel	1PCS
41	6900 bearing	1PCS

<b>NO.</b>	<b>DESCRIPTION</b>	<b>Q'TY</b>
42	Bushing	1PCS
43	Flywheel spindle	1PCS
44	Sleeve	1PCS
45	Bushing	1PCS
46	Idle wheel	1PCS
47	Spring	1PCS
48	Idler clamping	1PCS
49	Hex screw	1PCS
50	Crank cover	2PCS
51	Chain cover (R)	1PCS
52	Belt	1PCS
53	Pulley	1PCS
54	Right tooth plug	1PCS
55	Bead nest	2PCS
56	Bottom bracket	2PCS
57	Crank	1PCS
58	Left tooth plug	1PCS
59	Have tooth washer	1PCS
60	Hex nut	1PCS
61	Chain cover (L)	1PCS
62	Umbrella head hex screw	1PCS
63	Magnetic set	1SETS
64	Hex screw	2PCS
65	Outer hex bolt	1PCS
66	Tension control (lower)	1PCS
67	Umbrella head cross screw	5PCS
68	Hex. wrench	1PCS
69	Harpoon wrench	1PCS

# COMPLETE BIKE ASSEMBLY



# Display



TASTE FUNKTION:

MODE: Denne tast giver dig mulighed for at vælge og låse på en bestemt funktion, du ønsker.

## **FUNKTIONER**

<b>SCAN</b>	Scan automatisk gennem hver tilstand i rækkefølge hvert 6. sekund. Displaysløjfen er SCAN-TID-DISTANCE-CALORIE-SCAN på hovedskærmen.
<b>TIME</b>	Akkumulerer samlet arbejdstid fra 00:00 op til 99:59.
<b>SPEED</b>	Viser den aktuelle træningshastighed, maksimum er 99,9 km/ml, den vises altid.
<b>DISTANCE</b>	Akkumulerer træningsdistance fra 0,00 til maksimalt 99,99 km/ml med hver stigning på 0,01 km/ml.
<b>ODO</b>	Tryk på MODE-tasten, indtil markøren går videre til KILDTÆLLER. Den samlede akkumulerede afstand vil blive vist.
<b>CALORIE</b>	Akkumulerer kalorieforbrug under træning fra 0 til maksimalt 9999 cal med hver stigning på 1 cal.
<b>PULSE</b>	Tryk på MODE-tasten, indtil markøren går videre til PULSE. Brugerens aktuelle puls vil blive vist i slag pr. minut. Placer dine håndflader på begge kontaktpuder (eller sæt øreclips til øret), og vent i 30 sekunder for den mest nøjagtige aflæsning

## **NOTE**

1. Uden at der er blevet transmitteret noget signal til monitoren i 4 minutter, slukkes LCD-displayet automatisk, og alle funktionsværdier bevares. Du kan trykke på mode eller begynde at træde i pedalerne for at tænde for skærmen igen.
2. Hvis der vises forkert på skærmen, skal du geninstallere batterierne for at få et godt resultat.
3. Batterispecifikation: 1,5v um-3 eller AAA (2 stk).



GARLANDO SPA

Via Regione Piemonte, 32 - Zona Industriale D1

15068 - Pozzolo Formigaro (AL) - Italy

[www.everfit.it](http://www.everfit.it) - [info@everfit.it](mailto:info@everfit.it)